

## Wir brauchen Deine Mithilfe!

### Wir möchten bei der Anschaffung neuer Spielgeräte für den Spielplatz „Berliner Ring“ die Hörnummer Kinder-und Jugendlichen beteiligen!

Die Gemeinde Hörnum plant in diesem Jahr neue Spielplatzgeräte für den Spielplatz „Berliner Ring“ anzuschaffen. Einige alte Spielgeräte (wie z.B. Rutsche- und Turm) werden entfernt.

Gerne würden wir Euch/ Dich bei der Auswahl der neuen Spielgeräte beteiligen!

In der Anlage findet Ihr eine Vorauswahl an Spielgeräten, welche sorgfältig von der Verwaltung, unter Berücksichtigung der örtlichen Gegebenheiten, ausgesucht wurden. Solltet Ihr noch Fragen zu den einzelnen Gerätschaften haben, so könnt Ihr uns gerne ansprechen.

Gebt uns bitte bis zum **25. Mai 2015** eine Rückmeldung, welches der Geräte bei Euch am meisten Anklang findet.

Da die Gemeinde nur ein begrenztes Budget hat, werden je nach Kosten, nur ein paar dieser Spielgeräte angeschafft. Im Laufe der kommenden Jahre und unter der Voraussetzung, dass die Gemeindevertretung weitere Gelder zur Anschaffung bereitstellt, werden Weitere folgen.

Die Spielgeräte, die das meiste Voting durch Euch erhalten, werden bevorzugt, im Rankingverfahren, angeschafft.

Wir freuen uns über Eure/ Deine Meinung!



Rolf Speth  
Bürgermeister

Gemeinde Hörnum (Sylt)  
Rantumer Straße 20  
25997 Hörnum

Telefon: 04651/ 881032

Fax: 04651/ 967045

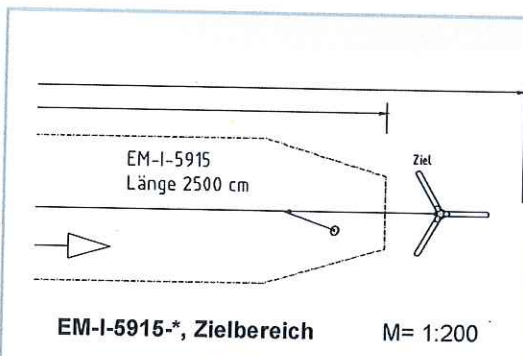
Email: [gemeinde.hoernum@gemeinde-sylt.de](mailto:gemeinde.hoernum@gemeinde-sylt.de)

ausgehängt am: 07.05.2015

## 3-Bein-Seilbahn 5915



EM-I-5915-DOU/KF/P1



	Deutschland	Europa
<b>Aufprallfläche</b>	95,0 m <sup>2</sup>	-
davon Fallschutz	-	-
Bodenmaterial Nr. 6-9	-	-
Schichtdicke 30 cm	-	-
davon Fallschutz	-	-
Bodenmaterial Nr. 6-9	-	-
Schichtdicke 40 cm	-	-
davon Rasen	95,0 m <sup>2</sup>	-
Bodenmaterial Nr. 5	-	-
Fallschutzplatten	-	-
Bodenmaterial Nr. 10	-	-
Freie Fallhöhe	140 cm	-
Gerätehöhe	450 cm	-



### Einsatzbereiche



besonders geeignet  
für Kinder ab **4** Jahre



3 Monteure  
à ca. 240 Min.  
1 Hebegerät

### Beschreibung

**Seilbahn mit Startrampe, Höhe 100 cm, für ebenes Gelände, EM-I-5915-\*, Länge 25 m**

- Standpfosten Rundholz Ø 14 cm oder Metallrohr Ø 101,6 mm, feuerverzinkt
- feuerverzinkter Metallkranz für Start und Zielbock
- Nachspannvorrichtung aus Edelstahl
- Seilbahnwagen aus Edelstahl mit 2 kugelgelagerten Laufrollen und Sicherheitsbremse
- Abhängung mittels feingliedriger Kette mit Schlauchüberzug

- Seilbahnsitz aus Gummi mit Stahleinlage
- Stahlseil 10 mm, verzinkt
- Startanschlag mit Gummipuffer
- Zielanschlag mit Stoppfeder aus Edelstahl und Gummipuffer
- Startrampe: Standkonstruktion 11,5 x 11,5 cm, Belag 9,5 x 3,5 cm und 5,5 x 5,5 cm
- Feuerverzinkte Pfostenschuhe



1 x 415 x 461 x 85  
1 x 370 x 412 x 85  
2 x 60 x 60 x 79  
Geländeaushub erforderlich!



1 x 3,70 mit Bewehrung  
1 x 3,00 mit Bewehrung  
2 x 0,10  
Fundamentplan auf Anfrage!  
**Achtung: 2 Montage-terminen erforderlich!**

Artikel in dieser Ausführung nur in Deutschland erhältlich!

### 3-Bein-Seilbahn 5915

EM-I-5915-KI/P1

Kiefer mit Kern, kesseldruckimprägniert (kdi)

Mehrpreise für Ausführungsvarianten:

-I-	-FI/KF	Standpfosten Fichte kernfrei, kdi
-I-	-DOU/KF	Standpfosten Douglasie kernfrei, natur
-I-	-FVZ/LAE	Standpfosten feuerverzinkt, Rampe Lärche, natur
-I-	/PULV	Pulverbeschichtung der Standpfosten
-I-	-EST	Standpfosten aus Edelstahl



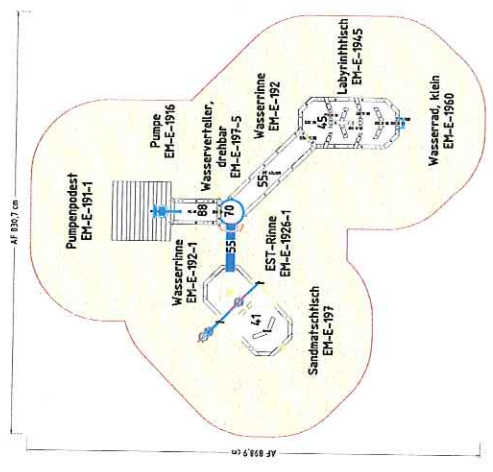
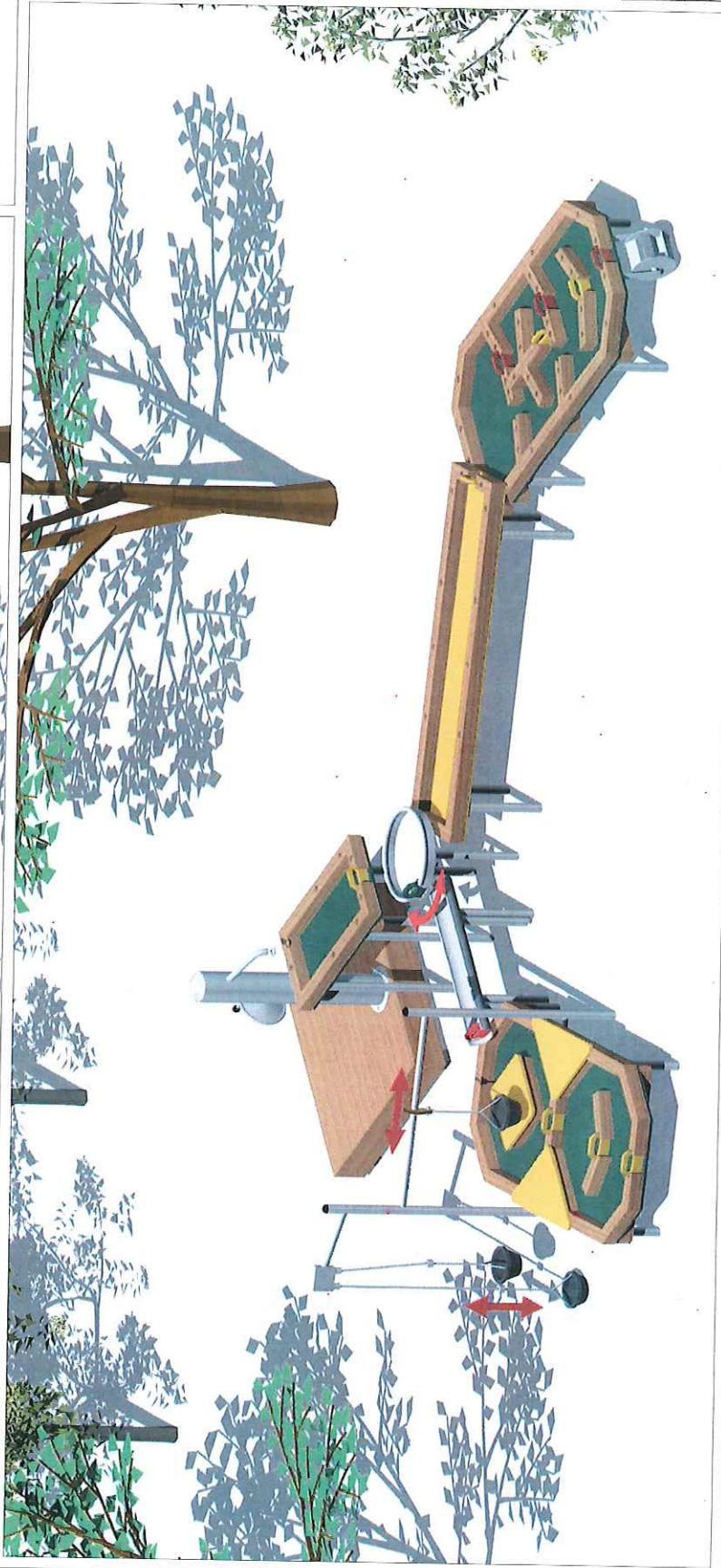
ca. 345 x 100 x 20  
ca. 548 x 20 x 14



ca. 180

alle Preise zzgl. ges. MwSt.

# Wasserplatzanlage



Legende Schwaifur	Flächenanforderung
Einfachschwaifur	Aufprallfläche 483 m <sup>2</sup>
Spezialschwaifur	Boden Basen Nr. 95
Rasterfahne	Basen Nr. 95
Pflaster	Fallschutz Nr. 95
Gebäude	Fallschutz Nr. 98
Vorkehrfläche	Spezialfläche 483 m <sup>2</sup>



**INGENIEURFÜR BAU**  
 Planung, Entwurf, Ausführung  
 von Wasser- und Schwaifuranlagen  
 in öffentlichen Anlagen, Schulen,  
 Kindergärten, Sportplätzen, etc.  
 Die Anlagen sind nach den neuesten  
 Vorschriften für öffentliche Anlagen  
 zu planen und auszuführen.  
 Die Anlagen sind nach den neuesten  
 Vorschriften für öffentliche Anlagen  
 zu planen und auszuführen.

Hersteller	Modell	Preis
EH-E-191-1	Pumpenpodest	2500,-
EH-E-192-1	Wasserrinne	1500,-
EH-E-197-5	Wasserverteiler	1200,-
EH-E-192	Wasserrinne	1500,-
EH-E-1945	Lehrtafelstisch	1800,-
EH-E-1940	Wasserrad, klein	1000,-
EH-E-197	Sandtafelstisch	1500,-
EH-E-192B-1	EST-Rinne	1200,-

Vogelnestschaukel Duo (250 cm)



EM-I-5170-DOU/KF/P1



EM-I-5170-DOU/KF/P1/FVZ/PULV



EM-I-5170-FVZ/PULV



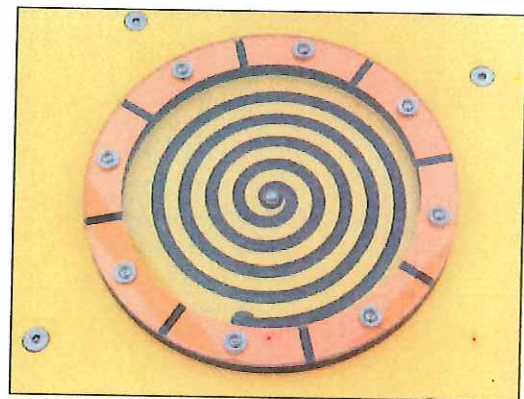
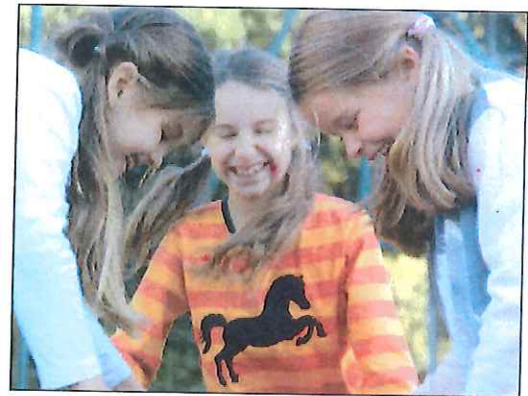
Kamelritt



EM-L-235-F1



## Kugelspielwippe Nebra



EM-G-0801-EST/FVZ/HPL, rechts unten: Detailansicht Kugelspiel



## Hang- & Anbaurutschbahnen HST



Anbaurutschbahn - EM-J-050-240-AR/HST  
Standardfarbe Achatgrau/Blau, andere Farben auf Anfrage

Hangrutschbahn - EM-J-050-190-HR/HST

